

# CleanSwitch

Interrupteur sans contact pour une activation aisée des accès soumis à des exigences élevées en matière d'hygiène et de design

## Hygiénique, élégant, intégrable

- Ouverture de porte hygiénique et sans contact
- Concept attractif avec repère visuel
- Compatible avec les prises encastrées couramment en vente dans le commerce



reddot design award  
winner 2018

[www.bircher.com](http://www.bircher.com)

# CleanSwitch

## Interrupteur sans contact pour une activation aisée

### Hygiénique pour toute application

Dans tous les lieux où se retrouvent de nombreuses personnes, des germes et autres agents pathogènes prolifèrent. Une multitude de bactéries et virus, dont certains dangereux, se transmettent en touchant des surfaces de contact, notamment les poignées. Dans les instituts sanitaires, le risque est particulièrement grand. Dans la gastronomie et autres secteurs de la restauration, des normes d'hygiène très strictes s'appliquent.

CleanSwitch permet d'ouvrir les portes sans contact, de manière hygiénique en faisant un geste dans la zone de détection, réglable de 10 à 50 centimètres. La propagation des germes est ainsi évitée. Élégant et doté d'un éclairage à LED, CleanSwitch s'intègre aisément dans son environnement. L'interrupteur d'activation est opérationnel en quelques minutes et peut être installé sur les prises encastrées en vente dans le commerce. La face avant est particulièrement résistante et peut être nettoyée avec les désinfectants de surface habituellement utilisés dans les hôpitaux. Avec son indice de protection IP65, CleanSwitch peut être utilisé sans aucun souci dans les environnement particulièrement humides.



## Vos avantages

### Hygiène

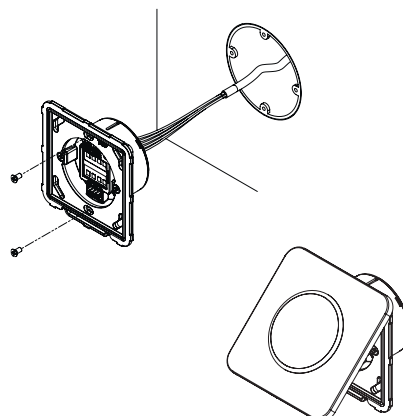
CleanSwitch a été développé pour répondre aux besoins des bâtiments soumis à des critères d'hygiène strictes, comme les établissements de santé, espaces sanitaires ou dans la restauration. Il faut effectuer un geste particulier pour que CleanSwitch active l'accès sans contact, sans quoi la porte reste fermée. Il est ainsi possible de limiter la propagation des germes. De plus, CleanSwitch peut être nettoyé avec tous les désinfectants de surface et autres produits de nettoyage usuels.

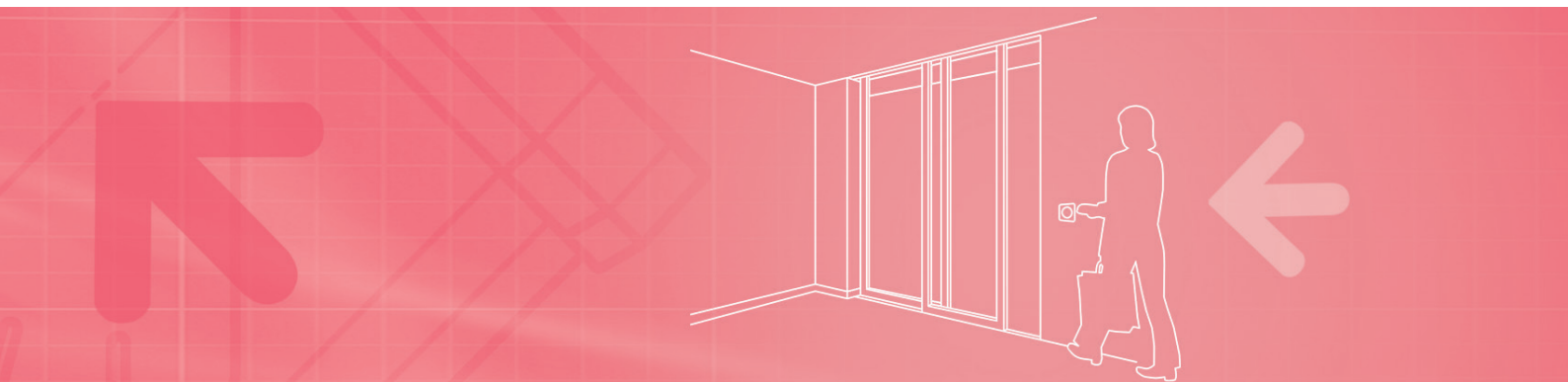
### Montage aisé

De par sa structure, CleanSwitch est compatible avec toutes les prises encastrées en vente dans le commerce. CleanSwitch est particulièrement facile et rapide à installer. Il se règle de manière intuitive et sans outil. Un guide abrégé intégré à l'appareil apporte une aide supplémentaire.

### Personnalisation

Le design clair et attrayant de CleanSwitch peut être adapté de diverses manières aux souhaits du client. Quelques secondes suffisent pour modifier la couleur, la luminosité et le retour visuel, et ce sans outil. Par ailleurs, Bircher propose un vaste choix de pictogrammes apposables sur la face avant de l'appareil et destinés à en faciliter l'utilisation. Des pictogrammes et logos individuels sont réalisables sur demande.





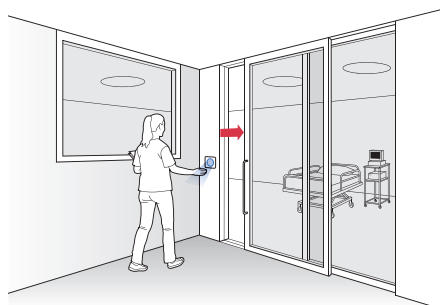
## Fiable pour toute application

### Situation

Hôpitaux, cliniques, maisons de retraite

### Solution

- Grâce à son activation aisée et sans contact, CleanSwitch permet d'éviter tout contact avec des poignées souvent fortement contaminées. CleanSwitch se nettoie avec tous les désinfectants de surface et produits de nettoyage usuels. L'éclairage à LED très contrasté permet un repérage facile de l'interrupteur.

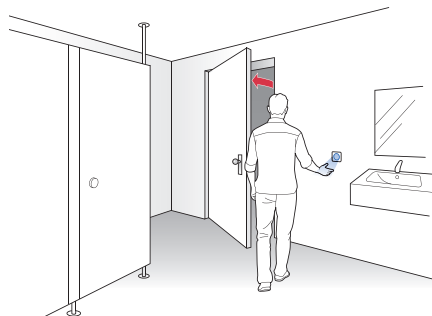


### Situation

Espaces sanitaires publics

### Solution

- CleanSwitch permet d'ouvrir sans contact les portes automatiques d'accès aux espaces sanitaires publics tout en empêchant la propagation de bactéries et autres agents pathogènes.

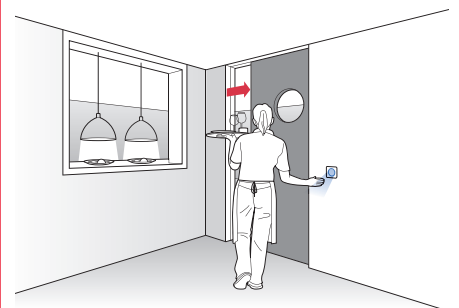


### Situation

Espaces de restauration

### Solution

- CleanSwitch actionne la porte sur un simple geste. Il permet d'accéder à la cuisine uniquement en cas de besoin. CleanSwitch offre ainsi au personnel de service une solution pratique et hygiénique pour ouvrir les portes.



## Caractéristiques techniques

### Caractéristiques mécaniques

Matériel	ASA / PC
Dimension	88 × 88 × 38 mm (L × l × P)
Poids	55 g
Type de raccordement	Bornes enfichables
Couleur	Blanc

### Caractéristiques électriques

Tension de fonctionnement	12-24 V AC ±10% (50-60 Hz) 12-24 V DC +20%/-10%
Plage de fréquence	50-60 Hz
Puissance consommée	~ 1 W
Sortie	Relais sans potentiel avec contact de commutation
Tension de commutation max.	(DC) 1 A jusqu'à 30 V, 0,5 A jusqu'à 60 V (AC) 1 A jusqu'à 50 V
Puissance de comm.	30 W (DC) / 50 VA (AC)
Temps de maintien sortie	Temps d. main. relais: 0,3 s Temps d maintien LED: 2 s

### Caractéristiques technologiques

Technologie	Radar
Fréquence d'émission	24,125 GHz
Zone de détection	0,1-0,5 m
Mode de détection	- Mode à impulsions: le détecteur détecte le mouvement de la main - Mode alterné: premier mouvement, ouverture de la porte / deuxième mouvement, fermeture de la porte
Vitesse de détection	Min. 5 Hz ou ± 3 cm/s Max. 200 Hz ou ± 1,2 m/s

### Conditions ambiantes

Indice de protection	IP65
Temp. de stockage/fonct.	-20 °C à +60 °C
Humidité de l'air	< 95% rel. sans condensation

### Normes CEM

Directives	RoHS 2011/65/UE RED 2014/53/UE
Immission	EN 61000-6-2
Émission	EN 61000-6-3

#### Remarque

Les données et recommandations techniques concernant nos produits sont des valeurs empiriques permettant à l'utilisateur de s'en faire une idée. Les informations présentées dans les prospectus et les fiches de données ne garantissent aucune caractéristique particulière du produit. Les caractéristiques particulières des produits que nous garantissons dans des cas isolés, par écrit ou individuellement, en sont exclues. Nous nous réservons le droit de réaliser des modifications suite à un perfectionnement technique.

## Configuration

<b>CleanSwitch</b>	/	<b>wt</b>	/	<b>close1</b>
<b>Dispositif</b>		<b>Couvercle</b>		<b>Pictogramme</b>
CleanSwitch		wt = blanc		blank
CleanSwitch Basic		bk = noir		close1
CleanSwitch Lock		no = sans couvercle		...

### Description

<b>CleanSwitch</b> avec retour visuel	
--	--

### CleanSwitch Basic

sans retour visuel



### Pictogramme

Impression sur couvercle

blank	close1	open1	close2	open2	close3	
open3	close4	open4	hand wave	hand	wheelchair	lock

### CleanSwitch Coverless

Dispositif sans couvercle avec retour visuel



### CleanSwitch Basic Coverless

Dispositif sans couvercle



## Composants et accessoires

### Description

<b>Couvercle</b> avec impression						
	blank	close1	open1	close2	open2	close3
Couvercle blanc	368145	364980	364981	364982	364983	364984
Couvercle noir	371142	371113	371114	371115	371116	371117

open3	close4	open4	hand wave	hand	wheelchair	lock
364985	364986	364987	419281	364988	364989	420507
371118	371127	371128	419284	371140	371141	420509

<b>371199</b>	<b>Boîtier en saillie blanc CleanSwitch</b> IP65	
<b>371200</b>	<b>Boîtier en saillie noir CleanSwitch</b> IP65	
<b>412057</b>	<b>Boîtier en saillie blanc HACCP</b> IP65	
<b>412056</b>	<b>Boîtier en saillie noir HACCP</b> IP65	

### BBC Bircher Smart Access

Wiesengasse 20  
8222 Beringen  
Suisse  
Tél. +41 52 687 11 11  
info@bircher.com  
www.bircher.com